

PAPELERAS DE RECICLAJE

La solución perfecta para la eliminación y separación de residuos.

- 2 capacidades
- 7 tapas diferentes para la separación eficaz de residuos.
- Diseñadas para adaptarse a espacios pequeños y restringidos (por ejemplo, debajo o junto a un contador).
- Fáciles de limpiar y mantener.



PB-1090-GRY



PB-1080-GRY



PB-1083-GRY-LID



PB-1081-GRY-LID



PB-1082-GRY-LID



PB-1012-GRN



PB-1013-YEL



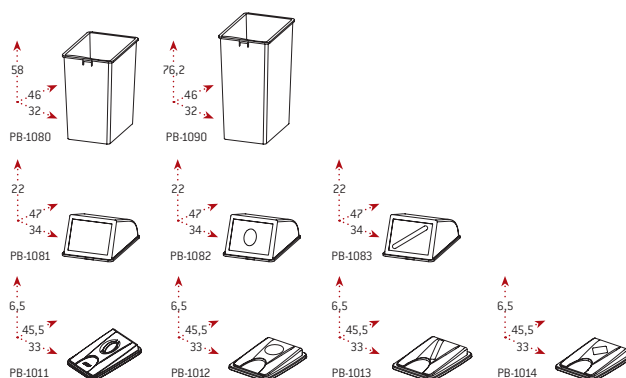
PB-1014-BLU



PB-1011-GRY

Referencia	Descripción	Color	Material
PB-1080-GRY	Papelera de 60 L. (sin tapa)	Gris	Polipropileno
PB-1090-GRY	Papelera de 80 L (sin tapa)	Gris	Polipropileno
PB-1011-GRY*	Tapa universal para modelos PB-1080 y PB-1090	Gris*	Polipropileno
PB-1012-GRN	Tapa "envases" para modelos PB-1080 y PB-1090	Verde	Polipropileno
PB-1013-YEL	Tapa universal con apertura cuadrada para modelos PB-1080y PB-1090	Amarillo	Polipropileno
PB-1014-BLU	Tapa "papel" para modelos PB-1080 y PB-1090	Azul	Polipropileno
PB-1081-GRY-LID	Tapa "PUSH" para PB-1080 y PB-1090	Gris	Polipropileno
PB-1082-GRY-LID	Tapa "envases" para modelos PB-1080y PB-1090	Gris / amarillo	Polipropileno
PB-1083-GRYw	Tapa "papel" para PB-1080y PB-1090	Gris	Polipropileno

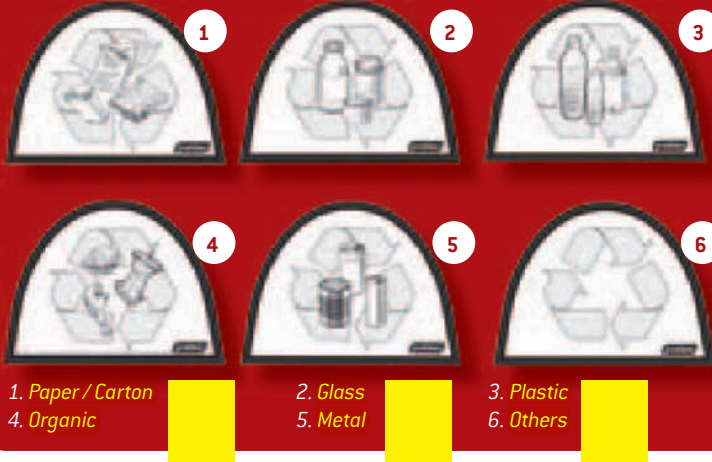
* Con asa integrada.





PEGATINAS DE SEPARACIÓN DE RESIDUOS

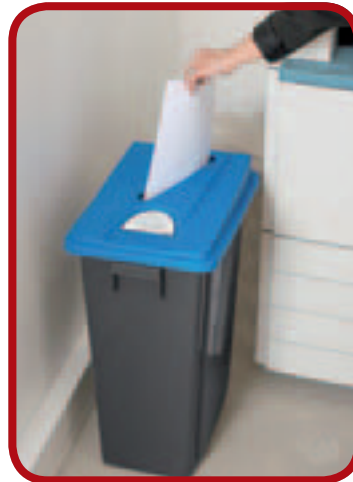
Asocie un tipo de residuo a cada color de tapa. Cada unidad incluye un set de 6 pegatinas.



1. Paper / Carton
4. Organic

2. Glass
5. Metal

3. Plastic
6. Others



NUEVO

Nuevo: sistema de cierre para prevenir el acceso no autorizado a residuos críticos. Ver página 20.



CARRO PARA PAPELERAS DE RECICLAJE

Carro para transportar fácilmente las papeleras de 60 y 80 L. Provisto con ruedas giratorias y frenos.



PB-1001-BLA



Referencia	Descripción	Color	Material
PB-1000-BLA	Locking kit for waste separation receptacles	Negro	Steel
PB-1001-BLA	Dolly fits PB-1080 & -1090	Negro	Epoxi

Posibilidad de unir las plataformas para crear una estación de reciclaje móvil.